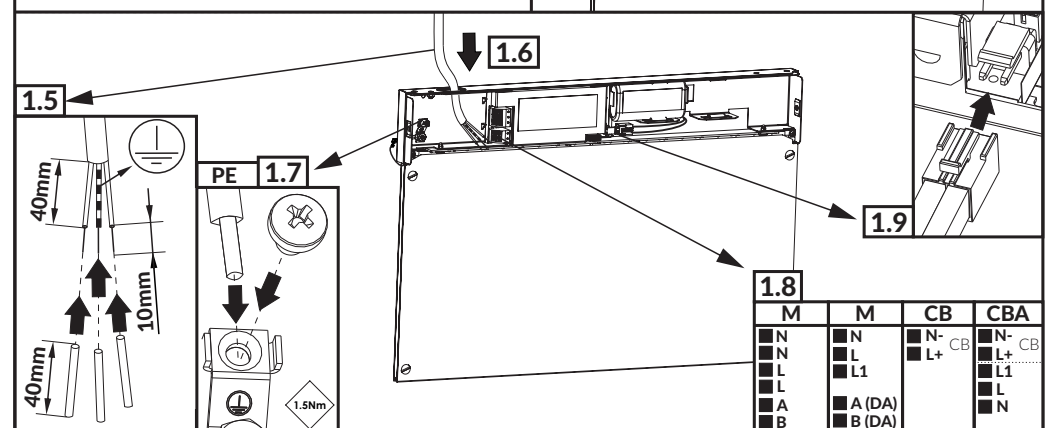
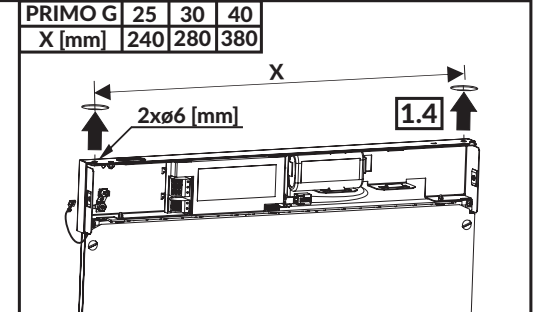
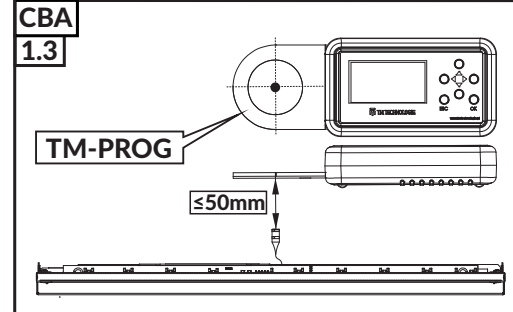
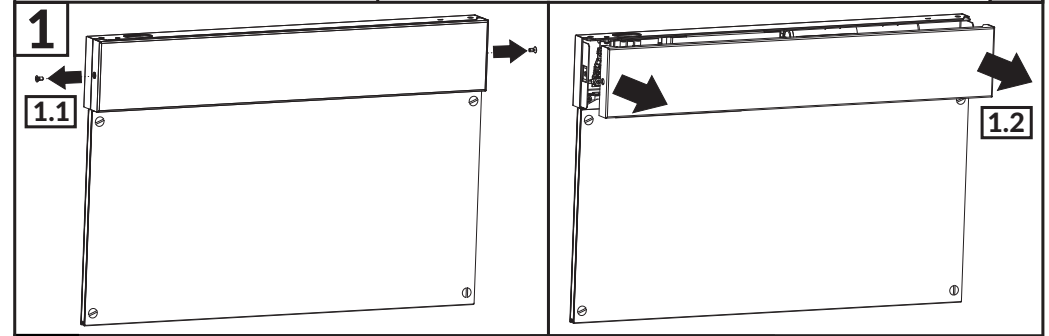
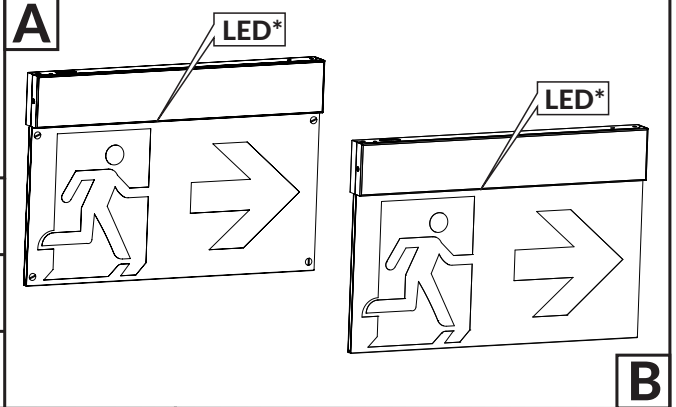


TM TECHNOLOGIE
emergency & evacuation lighting

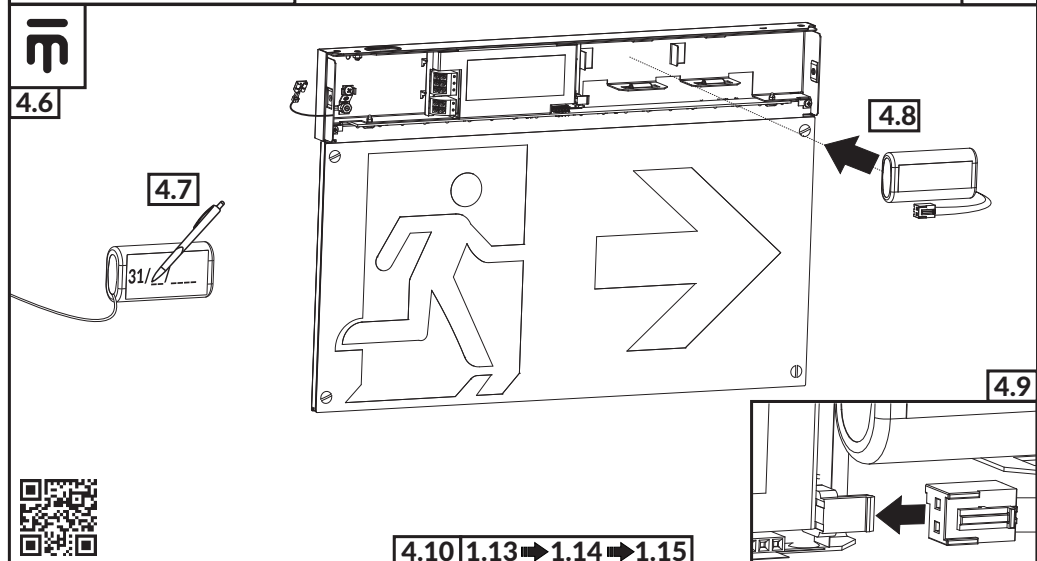
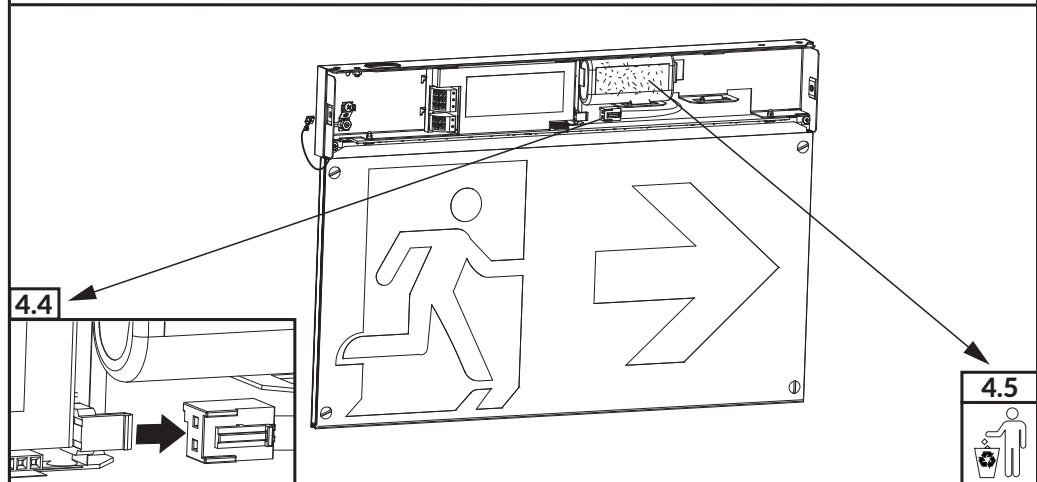
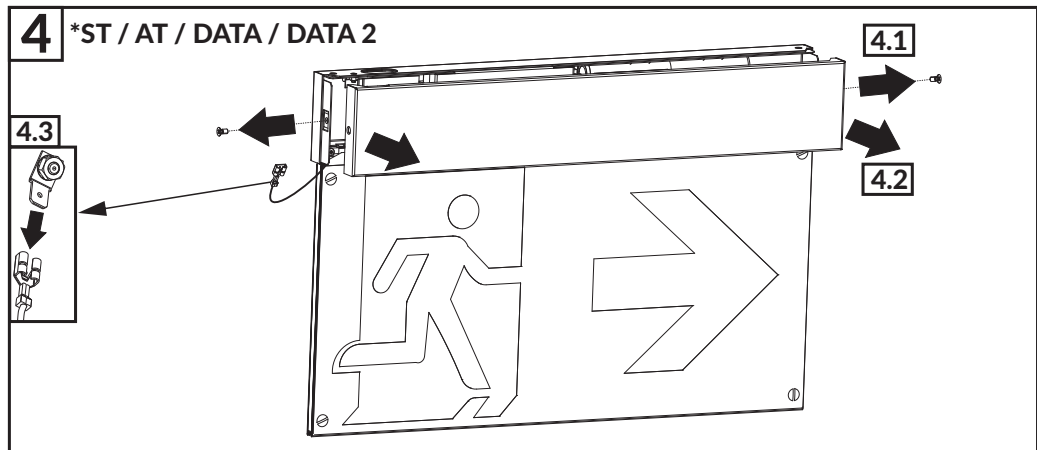
TM.PRIMO G



210 ÷ 250 V AC
50 / 60 Hz
186 ÷ 254 V DC



M		M		CB		CBA	
■ N	■ N	■ N-	■ N-	■ N-	■ N-	■ N-	■ N-
■ L	■ L	■ L	■ L	■ L+	■ L+	■ L+	■ L+
■ L1	■ L1					■ L1	■ L1
■ A	■ A (DA)					■ L	■ L
■ B	■ B (DA)					■ N	■ N



4.10 1.13 → 1.14 → 1.15



